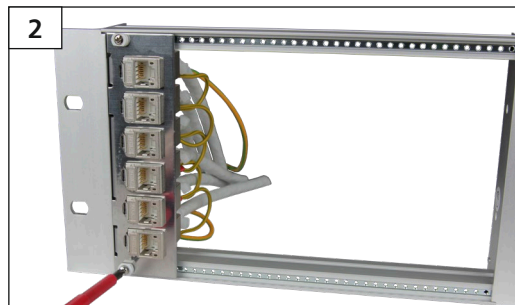
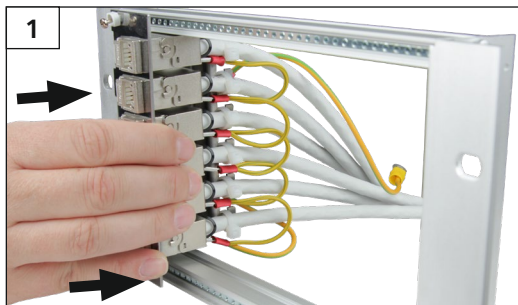


- de **Montage in 10" / 19" Modulträger**
- en **Mounting into 10" / 19" module frame**
- fr **Montage en supports de modules 10" / 19"**



## Modulträger 6 Port 3HE 7TE unbestückt Module frame 6 Port 3RU 7HP unequipped Support de modules 6 ports 3UH 7UL non équipé

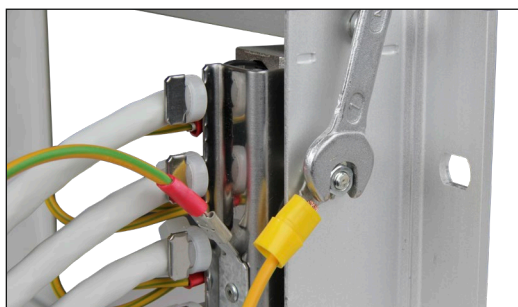
- de Montagehinweis für den Installateur
- en Mounting note for the installer
- fr Notice de montage pour l'installateur

Keystone C6A Modulträger 6 Port 3HE  
Keystone C6A frame 6 Port 3RU 7HP  
Keystone C6A Support de modules 6 ports 3UH 7UL

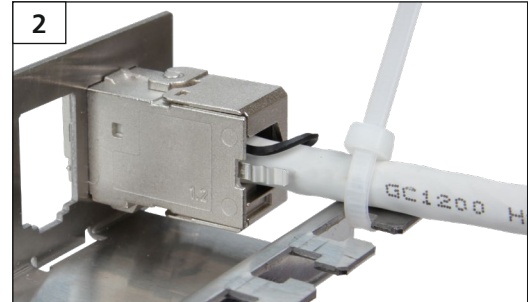
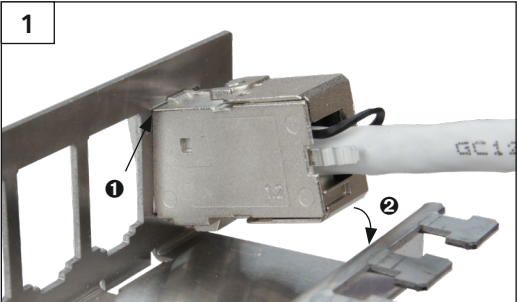
906812



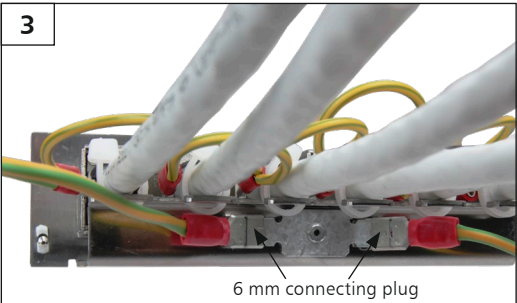
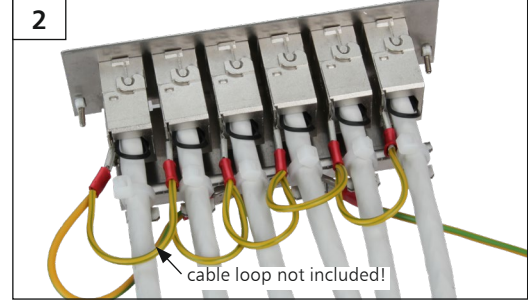
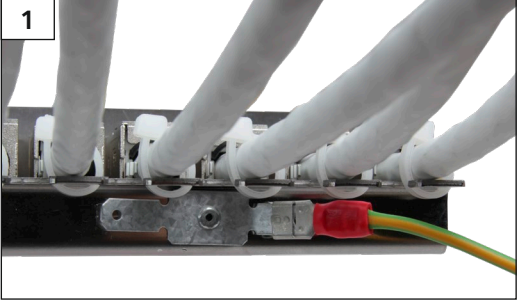
- de **Erdung und Potentialausgleich**
- en **Grounding and potential equalization**
- fr **Mise à la terre et compensation de potentiel**



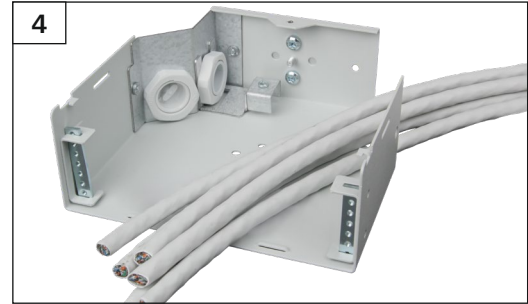
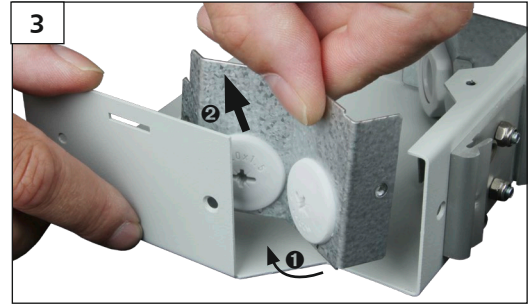
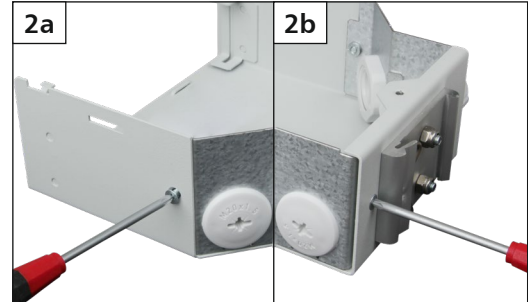
- de Einbau in Modulträger
- en Installation to module frame
- fr Installation à l'appui du module



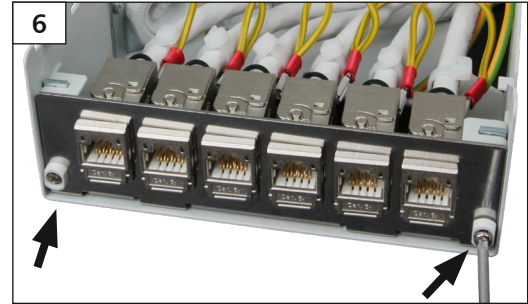
- de Erdung und Potentialausgleich
- en Grounding and potential equalization
- fr Mise à la terre et compensation de potentiel



- de Montage im REGpro Gehäuse
- en Mounting into REGpro housing
- fr Montage dans le boîtier RegPro



- 5
- de Module gemäß Anleitung anschließen und in Modulträger einbauen.
- en Connect the modules as described in the mounting instructions (installation note) and install them in the module frame.
- fr Raccorder les modules comme décrit dans la notice de montage et les installer dans le support de modules



- 7
- de Erdung und Potentialausgleich
- en Grounding and potential equalization
- fr Mise à la terre et compensation de potentiel

