



<b>ANS Switch</b>	<b>270</b>
Hardware	272
Accessoire	273

---

Assortiment Switch ANS

Assortiment Switch ANS Industrie Ethernet



Technologie pour le contrôle de l'énergie intelligente

Les Switches ANS garantissent une connexion fiable au réseau grâce à leur robustesse, malgré une forte contrainte mécanique, pour l'industrie, la technique de commande, le Smart Grid (réseau de distribution d'électricité intelligente), le Smart Energie et plus encore. Leur résistance aux températures extrêmes et leur montage simple permettent leur utilisation dans les cabines extérieures, dans les stations de transformation, dans les armoires de commande, etc. Notre vaste assortiment propose des interfaces avec fibre optique (SFP) et RJ45 Ethernet jusqu'à 1Gbit/s et propose aussi les fonctions Power over Ethernet (PoE) sur une large bande de tension d'alimentation. Afin de garantir une transmission fiable, les appareils disposent d'une gestion de réseau avec un réglage central, qui permet même de localiser les erreurs et d'alermer l'utilisateur.

Power over Ethernet (PoE+)

Jusqu'à douze appareils peuvent être connectés au moyen des fonctionnalités du Power over Ethernet (PoE+) directement alimentés depuis le switch selon IEEE802.3.

Management et sécurité du réseau

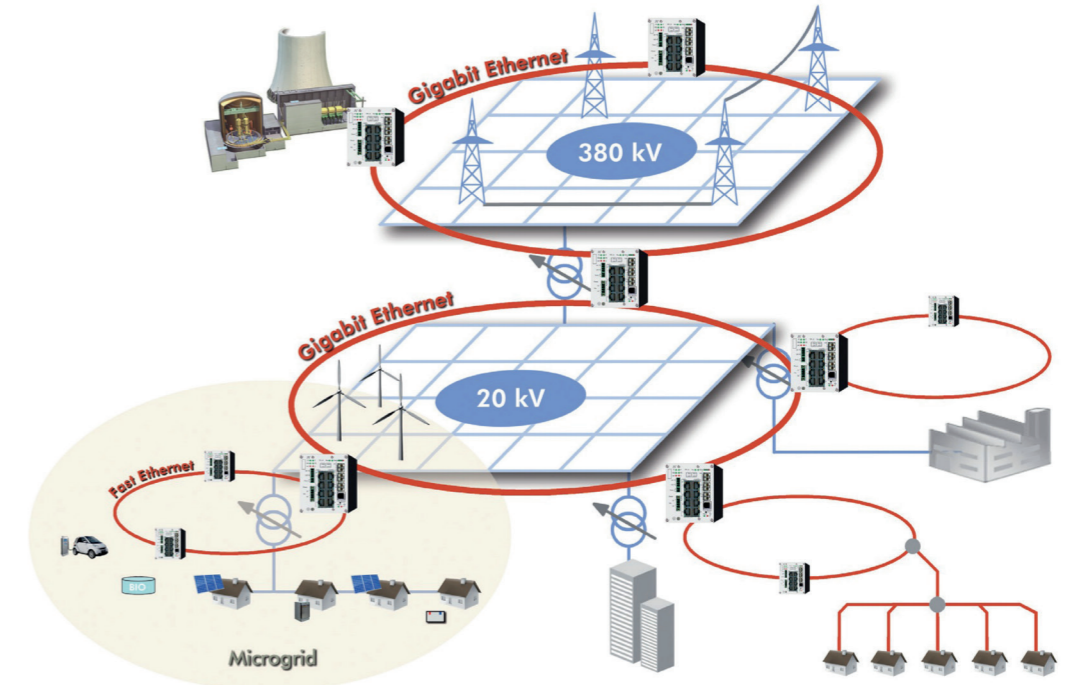
Le management permet une configuration simple et sûre à partir d'un poste central. Rapid Spanning Tree, Radius, Priorisation, LLDP, IGMP, CDP, fonctions de diagnostics et SNMP-Traps sont juste quelques-unes des fonctions implémentées.

- Jusqu'à 16 Gigabit Ethernet Interfaces en câble à paires torsadées ou en SFP
- IEC61850-3
- -40° jusqu'à +85°C
- Carte mémoire pour sauvegarder et restaurer la configuration du système
- Surveillance des caractéristiques de la liaison fibre optique
- Alimentation redondante
- Nombreuses fonctions de sécurité
- I/O interfaces

IEC 61850-3  
-40° jusqu'à +85°C  
Made in Germany

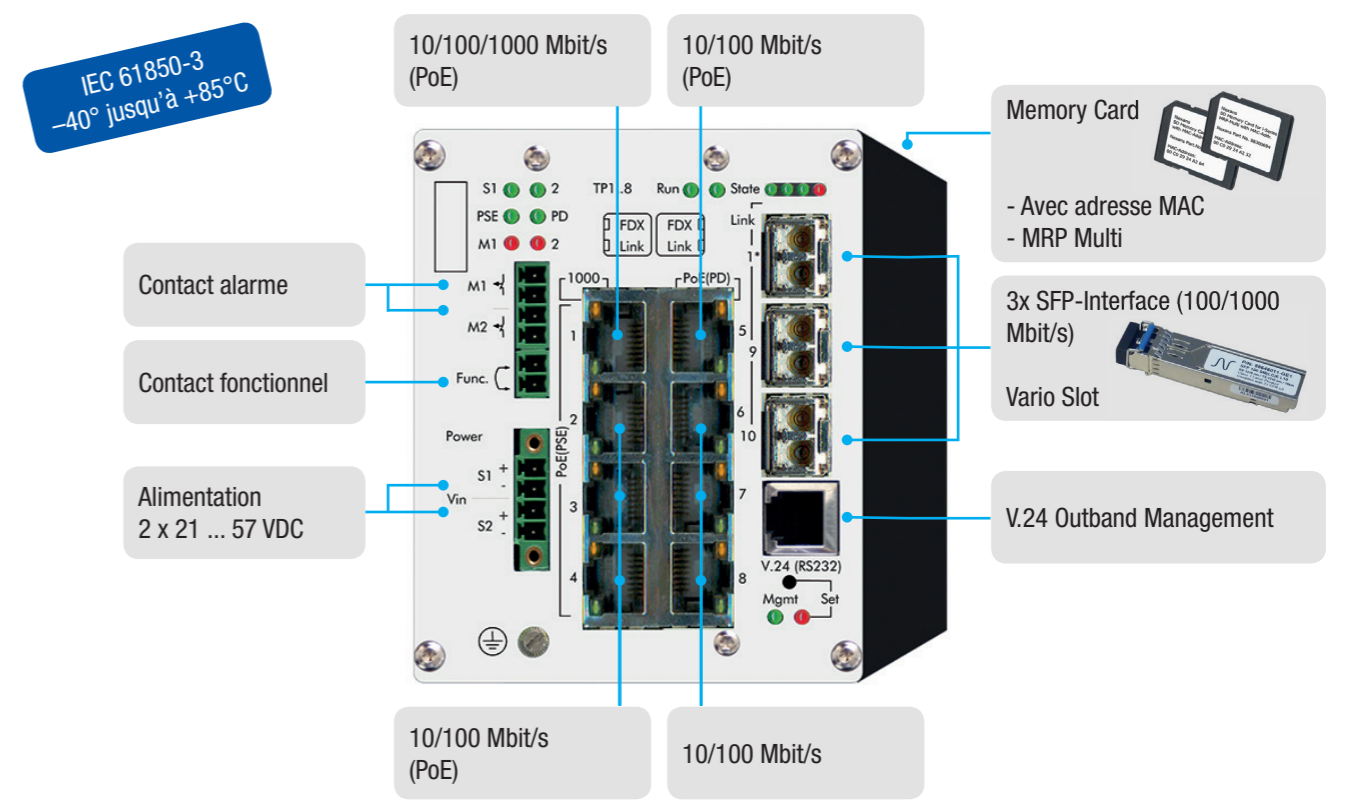
Domaines d'application

Les technologies du système actif ANS sont utilisées entre autre pour l'interconnexion de stations de transformation, pour la gestion de circulation et le contrôle de turbines éoliennes ou pour les centrales hydroélectriques, ainsi que pour le relevé à distance de compteurs et la sécurité.



I/O Interfaces

Intégration rapide, simple et avantageuse de dispositifs supplémentaires directement faisable sur le terrain. La gestion de nombreuses fonctions avec des interactions, l'envoi de messages ainsi que l'activation des alarmes peuvent être réalisées.



#### Description

Les switches de la Série S sont conçus pour supporter une large gamme de température allant de -25°C jusqu'à +70° degrés Celsius. Nous offrons une garantie de trois ans sur ces produits. Leur résistance aux températures extrêmes et leur montage simple permettent leur utilisation dans les cabines extérieures, dans les stations de transformations, dans les armoires de commande, etc. La fonction Power over Ethernet est disponible jusqu'à maximum 4 ports (15.4W/Port, Mode B, Pin 4-5/7-8).

-25° jusqu'à +70°C  
3 ans de garantie

iSwitch 742S (Fast Ethernet Switch)		iSwitch G 1043S		iSwitch G 542S	
Switch	903510	Switch	903511	Switch	903512
Option PoE	903536	Option PoE	903536	Option PoE	903536
2x SFP (100Mbit/s) 5x RJ45 (10/100Mbit/s)		3x Vario-SFP 1x RJ45 (100/1000Mbit/s) 7x RJ45 (10/100Mbit/s)		2x Vario-SFP 4x RJ45 (100/1000Mbit/s)	

#### Cisco compatible

(L'interopérabilité CISCO a été testée dans les laboratoires de tests de CISCO à Berlin)

Le rapport de test décrit notamment :

- 802.1x sur les switches Cisco – interopérabilité générale
- 802.1x sur les switches ANS – interopérabilité ACS
- Voice-Over-IP capacités sans 802.1x
- Voice-Over-IP capacités sans 802.1x et authentification MAC Bypass
- Interopérabilité avec Cisco Works
- Cisco MVAP/Trunk avec Cisco CDP
- Cisco MVAP/Trunk avec Cisco LLDP-MED

#### Description

Les commutateurs de la série E+ sont conçus pour supporter une large bande de température, allant de -40°C jusqu'à +85° degrés Celsius. Nous offrons une garantie de 5 ans sur ces systèmes. Ainsi, les switches sont adaptés pour une installation dans des cabines extérieures ou pour des applications ferroviaires, etc. La fonction Power over Ethernet est disponible en option sur un maximum de 4 ports (15.4W/Port, Mode B, Pin 4-5/7-8).

IEC 61850  
-40° jusqu'à +85°C  
5 ans de garantie

iSwitch 742E+ (Fast Ethernet Switch)		iSwitch G 1043E+		iSwitch G 542E+	
Switch	903520	Switch	903521	Switch	903522
Option PoE	903536	Option PoE	903536	Option PoE	903536
2x SFP (100Mbit/s) 5x RJ45 (10/100Mbit/s)		3x Vario-SFP 1x RJ45 (100/1000Mbit/s) 7x RJ45 (10/100Mbit/s)		2x Vario-SFP 4x RJ45 (100/1000Mbit/s)	

### Coreswitch E+

iGigaSwitch 1604 E+		iGigaSwitch 1608 E+		iGigaSwitch 160C E+	
Switch	903500	Switch	903501	Switch	903502
Option PoE (12 Ports)	903541		-		-
Option PoE (8 Ports)	903540	Option PoE (8 Ports)	903540		-
Option PoE (4 Ports)	903539	Option PoE (4 Ports)	903539	Option PoE (4 Ports)	903539
Module I/O	903538	Module I/O	903538	Module I/O	903538
4x Vario-SFP 12x RJ45 (100/1000Mbit/s) En option : max. 12x PoE		8x Vario-SFP 8x RJ45 (100/1000Mbit/s) En option : max. 8x PoE		12x Vario-SFP 4x RJ45 (100/1000Mbit/s) En option : max. 4x PoE	

**Description**

Grâce aux interfaces SFP, les ports Vario peuvent être personnalisés selon la vitesse et la distance de transmission souhaitées avec les modules embrochables correspondants.

**SFP 100 Pluggable Transceiver (100 Mbit/s)**



(Multimode)	903560
(Monomode/LC/10km)	903561
(Monomode/LC/40km)	903562
(Monomode/LC/80km)	903563
- Fast Ethernet - Connecteur fibre optique LC - Digital Diagnostics Monitoring Interface	

**SFP 1000 Pluggable Transceiver (1000 Mbit/s)**



(Multimode)	903568
(Monomode/LC/10km)	903569
(Monomode/LC/40km)	903570
(Monomode/LC/80km)	903571
- Gigabit Ethernet / Connecteur fibre optique LC - Digital Diagnostics Monitoring Interface	

**SFP 1000 Pluggable Transceiver (1000 Mbit/s)**



(1000 Base T)	903567
- Gigabit Ethernet / câble à paires torsadées / RJ45	

**SFP 1000 Pluggable Transceiver (1000 Mbit/s) Singlefiber**



(Monomode/LC/10km/côté A)	903572
(Monomode/LC/10km/côté B)	903573
- Gigabit Ethernet / Connecteur fibre optique LC - Digital Diagnostics Monitoring Interface	

Alimentation électrique

**Description**

Alimentation électrique avec protection intégrée pour court-circuit et pour surcharge. La plage de tension d'entrée se situe entre 85...264 VAC / 95...250 VDC. Garantit une fiabilité maximum au moyen de valeurs MTBF élevées > 500.000 h.

**iPowerSupply 100W**



pour série-i 542/742/1043	903544
---------------------------	--------

**iPowerSupply 500W**



pour série-i 16xx (quand POE est requis)	903545
--	--------

Kit de montage sur rack 19"

**Description**

A l'aide du kit de montage, possibilité d'installer un rail DIN pour fixer le switch dans un rack 19".

**Kit de montage sur rack 19"**



903537
- 3 hauteurs unités (excl. iSwitch 16xx) - Dimensions 49x132x20cm

SD Memory Card

**Description**

La carte mémoire SD sert à la sauvegarde et la reconstruction du système. Ainsi, un switch pourra être remplacé en quelques secondes sans une nouvelle reconfiguration.

**SD Memory Card**



903530
pour série-i avec adresse MAC

**SD Memory Card**



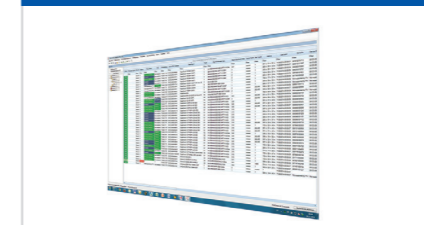
903531
pour série-i MRP-Multi

Logiciel

**Description**

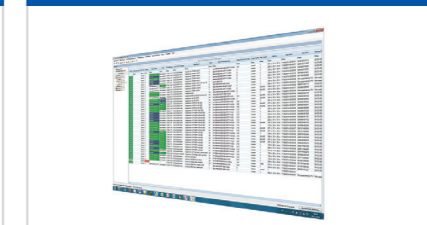
- Master Configs individuel (paramètres isolés également sélectionnables)
- Sauvegarde des configurations dans une base de données (historique à max. 100 entrées)
- Layer 2 + 3 Autodiscovery
- Mise à jour programmée du logiciel possible

**Switch Manager (NexManV3)**



903548
NexMan V3 (licence individuelle)

**Switch Manager (NexManV3)**



903549
NexMan V3 (licence entreprise)