

Keystone 19 Zoll Modulträger unbestückt

Keystone 19-inch module frame unequipped

Keystone support pour modules 19 pouces non équipés

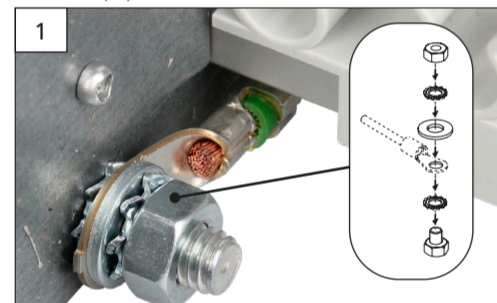
- de** Montagehinweis für den Installateur
- en** Mounting note for the installer
- fr** Notice de montage pour l'installateur

Keystone 19 Zoll Modulträger 1HE 24 Port lichtgrau unbestückt
Keystone 19-inch module frame 1RU 24 port gray unequipped
Keystone support pour modules 19 pouces 1UH 24 ports gris clair non équipé
906800 geschirmt / shielded / blindé

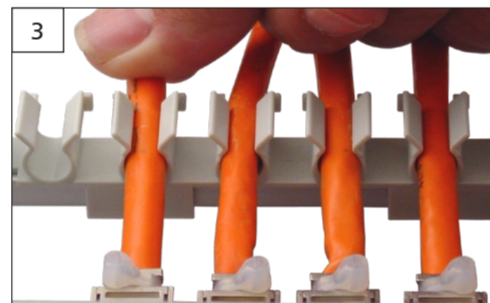
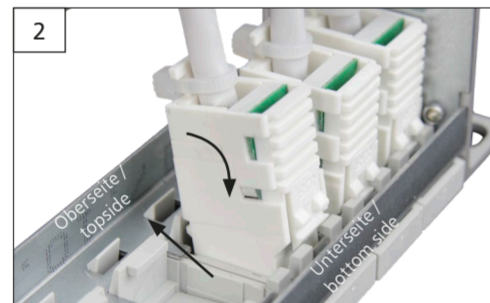


A Modulmontage Keystone 19 Zoll Modulträger 1HE ungeschirmt / Mounting of Keystone modules to 19-inch module frame 1RU unshielded / Montage de modules Keystone au support pour modules 19 pouces 1UH non blindé

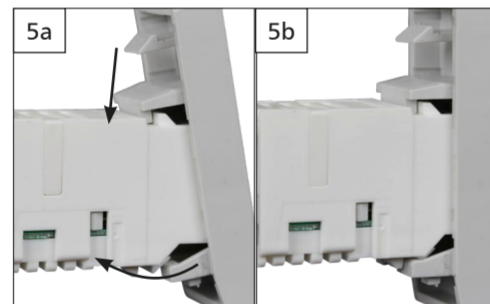
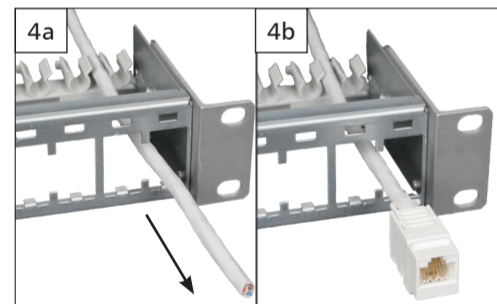
Potentialausgleich / Equipotential bonding / Liaison équipotentielle



Einbauvariante X / Mounting version X / Version de montage X

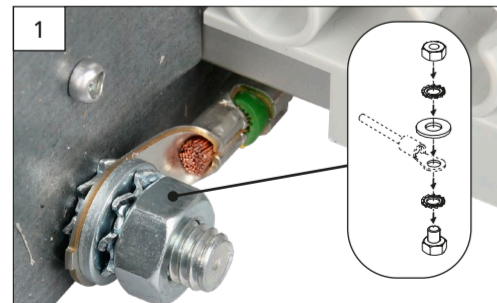


Einbauvariante Y / Mounting version Y / Version de montage Y

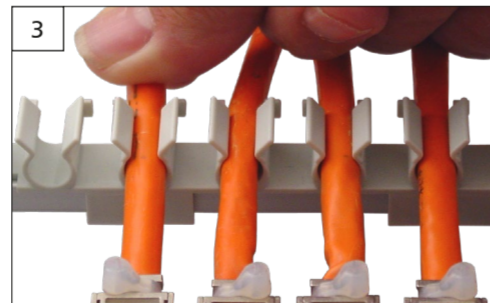
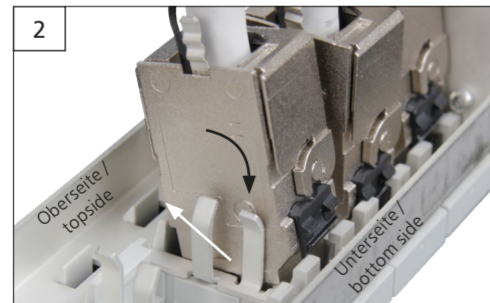


B Modulmontage Keystone 19 Zoll Modulträger 1HE geschirmt / Mounting of Keystone modules to 19-inch module frame 1RU shielded / Montage de modules Keystone au support pour modules 1UH blindé

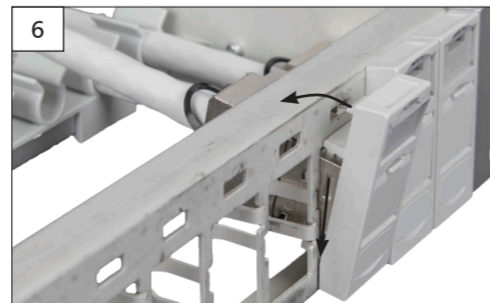
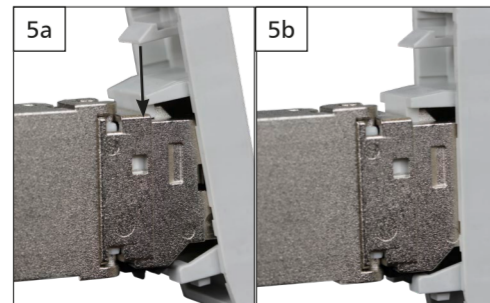
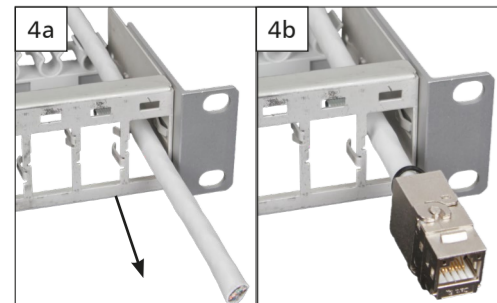
Potentialausgleich / Equipotential bonding / Liaison équipotentielle



Einbauvariante X / Mounting version X / Version de montage X



Einbauvariante Y / Mounting version Y / Version de montage Y



de DEUTSCH

i HINWEIS

Anschlussfehler vermeiden!
Vor dem Anschluss Montageanleitung sorgfältig lesen!

! WARNUNG

Achtung!
Ausstecken (Ziehen des RJ45-Steckers) nur bei zuvor ausgeschaltetem Gerät ohne Spannung. Ausstecken, insbesondere wiederholtes Ausstecken unter Spannung (bei Verwendung von Power over Ethernet PoE) kann zu Schäden an den Kontakten der RJ45-Steckverbindung führen.

i HINWEIS

Unsere Anschlusssysteme und Verteilerprodukte für strukturierte Gebäudeverkabelungen entsprechen den gültigen Normen ISO/IEC 11801, EN 50173-1 und IEC 60603-7. Bei Komplettierung der Anschlüsse muß der Verwender/Montagetrieb prüfen und beachten, dass nur Patch- und Anschlusskabel, die die EN-/IEC-Normen erfüllen, verwendet werden. Lassen Sie sich ggf. vom Lieferanten den Nachweis geben, dass die eingesetzten Kabel und Stecker der Norm entsprechen. Die Verwendung von nicht normgerechten Komponenten bedeutet den Verlust der Mängelrechte auch innerhalb der Lieferkette unserer Produkte. Die Installation ist nur von Fachpersonal durchzuführen. Hierbei sind die Sicherheitsanforderungen nach EN 62368-1 zu beachten. Bitte beachten Sie auch, dass keine starken mechanischen Einwirkungen und Beanspruchungen beim Ein- und Ausstecken des Benutzerkabels nach oben, unten oder seitlich auf den elektrischen Kontaktbereich der Steckverbindung (z. B. durch Ziehen am Kabel u. a.) erfolgen. Für dadurch entstehende Schäden haften wir nicht. Bitte übergeben Sie diesen Hinweis auch an den Endverbraucher.

A Modulmontage Keystone 19 Zoll Modulträger 1HE ungeschirmt

Potentialausgleich

Abb. 1: Potentialausgleich anbringen. Erdungsset liegt bei.

Einbauvariante X

Abb. 2: Das fertig angeschlossene Modul von hinten am oberen Teil der Modulaufnahme einhaken und nach unten einrasten.

Abb. 3: Kabel in die entsprechende Halterung einlegen.

Einbauvariante Y
Montagevorbereitung

Abb. 4a: Die leeren Modulaufnahmen lösen (siehe „Demontage“) und die Kabel von hinten durch den Tragrahmen führen.

Abb. 4b: Kabelkonfektion und Kabelmontage durchführen.

Abb. 5a: Modulaufnahme oben auf das Modul haken...

Abb. 5b: ... und nach unten einrasten.

Abb. 6: Anschließend diese Einheit an der Unterseite der Steckplätze am Tragrahmen einhaken und nach hinten einrasten.

B Modulmontage Keystone 19 Zoll Modulträger 1HE geschirmt

Potentialausgleich

Abb. 1: Potentialausgleich anbringen. Erdungsset liegt bei.

Einbauvariante X

Abb. 2: Das fertig angeschlossene Modul von hinten am oberen Teil der Modulaufnahme einhaken und nach unten einrasten.

Abb. 3: Kabel in die entsprechende Halterung einlegen.

Einbauvariante Y
Montagevorbereitung

Abb. 4a: Die leeren Modulaufnahmen lösen (siehe „Demontage“) und die Kabel von hinten durch den Tragrahmen führen.

Abb. 4b: Kabelkonfektion und Kabelmontage durchführen.

Abb. 5a: Modulaufnahme oben auf das Modul haken...

Abb. 5b: ... und nach unten einrasten.

Abb. 6: Anschließend diese Einheit an der Unterseite der Steckplätze am Tragrahmen einhaken und nach hinten einrasten.

en ENGLISH

i NOTE

Avoid connection errors!
Read mounting note carefully before connecting!

! WARNING

Attention!
Before unplugging the RJ45 plug make sure that the device is switched off and is no longer energised. Unplugging, particularly repeated unplugging of an energised device (when using Power over Ethernet PoE) may damage the contacts of the RJ45 plug connection.

i NOTE

Our termination systems and patch products for generic cabling meet the active standards ISO/IEC 11801, EN 50173-1 and IEC 60603-7. The user or installer has to check and take care to use solely patch and termination cables that meet the EN-/IEC standards when completing the installation. If necessary ask your supplier to certify that the installed cables and plugs meet the standards. The use of non-standard components means the loss of rights accruing from defects even within the supply chain of our products. Installation only by qualified personnel. Electrical Safety per EN 62368-1. Furthermore, please pay attention that the electric contact area of the plug connection is not exposed to high mechanical effects or strain (e.g. by pulling the cable etc.) when the user cable is plugged in or out upwards, downwards or sideways. We do not take over liability for any damage. Please give this note to end users, too.

A Mounting of Keystone modules to 19-inch module frame 1RU unshielded

Equipotential bonding

Fig. 1: Install the equipotential bonding, an earthing kit is enclosed.

Mounting version X

Fig. 2: Fasten the assembled module into the upper border of the opening and click it downwards into place.

Fig. 3: Insert the cables into the designated clamping fixture.

Mounting version Y

Preparation

Fig. 4a: Detach the empty module retaining plates (see „Disassembly“) and pass the unterminated cable through the opening from the rear of the panel.

Fig. 4b: Prepare the cable and connect it to the module.

Fig. 5a: Hook in the retaining plate on top of the module ...

Fig. 5b: ... and click it downwards into place.

Fig. 6: Then hook in this unit at the bottom of the front opening of the frame and click it backwards into place.

B Mounting of Keystone modules to 19-inch module frame 1RU shielded

Equipotential bonding

Fig. 1: Install the equipotential bonding, an earthing kit is enclosed.

Mounting version X

Fig. 2: Fasten the assembled module into the upper border of the opening and click it downwards into place.

Fig. 3: Insert the cables into the designated clamping fixture.

Mounting version Y

Preparation

Fig. 4a: Detach the empty module retaining plates (see „Disassembly“) and pass the unterminated cable through the opening from the rear of the panel.

Fig. 4b: Prepare the cable and connect it to the module.

Fig. 5a: Hook in the retaining plate on top of the module ...

Fig. 5b: ... and click it downwards into place.

Fig. 6: Then hook in this unit at the bottom of the front opening of the frame and click it backwards into place.

fr FRANÇAIS

i NOTICE

Eviter des erreurs de raccordement!
A lire attentivement avant de procéder au raccordement!

! AVERTISSEMENT

Attention!
Débrancher la fiche RJ45 seulement après avoir éteint l'appareil et l'avoir mis hors tension. Un débranchement sous tension, surtout répété, peut causer des dommages aux contacts de la connexion RJ45 en cas d'utilisation Power over Ethernet (PoE).

i NOTICE

Nos systèmes de raccordement et produits de distribution pour le câblage générique sont conformes aux normes en vigueur EN 50173-1:2007 et IEC 60603-7. Il est nécessaire que l'utilisateur ou l'entreprise d'installation vérifie et tienne compte d'employer uniquement les cordons de brassage et de raccordement qui répondent aux normes EN/IEC. Il est conseillé de se faire certifier cette conformité aux normes par le fournisseur des câbles et connecteurs utilisés. L'utilisation de composants qui ne sont pas conformes aux normes ci-dessus entraînera la perte des droits de réclamation aussi dans la chaîne de livraison de nos produits. L'installation ne peut être effectuée par des spécialistes en tenant compte des demandes de sécurité selon EN 62368-1. Prière de faire attention qu'il n'y a pas de forts actions et efforts agissant vers le haut, vers le bas ou vers le côté dans la région électrique du contact du connecteur en insérant ou en sortant le câble client (p. ex. en tirant sur le câble). Nous n'assurons pas de responsabilité pour des dégâts qui en résultent. Prière de donner ces indications aussi à l'utilisateur final.

A Montage de modules Keystone au support pour modules 19 pouces 1UH non blindé

Liaison équipotentielle

Fig. 1: Installer la liaison équipotentielle. Un kit de mise à la terre est inclus.

Version de montage X

Fig. 2: Accrocher le module raccordé par derrière en haut du logement de module et l'enclencher vers le bas.

Fig. 3: Insérer les câbles dans le crochet respectif.

Version de montage Y
Préparation du montage

Fig. 4a: Détacher les logements de module vides (voir „démontage“) et mener les câbles par derrière à travers le support.

Fig. 4b: Préparer le câble et le raccorder.

Fig. 5a: Accrocher le logement du module ...

Fig. 5b: ... en haut sur le module et l'enclencher vers le bas.

Fig. 6: Ensuite accrocher cette unité au bord inférieur du support et l'enclencher en arrière.

B Montage de modules Keystone au support pour modules 19 pouces 1UH blindé

Liaison équipotentielle

Fig. 1: Installer la liaison équipotentielle. Un kit de mise à la terre est inclus.

Version de montage X

Fig. 2: Accrocher le module raccordé par derrière en haut du logement de module et l'enclencher vers le bas.

Fig. 3: Insérer les câbles dans le crochet respectif.

Version de montage Y
Préparation du montage

Fig. 4a: Détacher les logements de module vides (voir „démontage“) et mener les câbles par derrière à travers le support.

Fig. 4b: Préparer le câble et le raccorder.

Fig. 5a: Accrocher le logement du module ...

Fig. 5b: ... en haut sur le module et l'enclencher vers le bas.

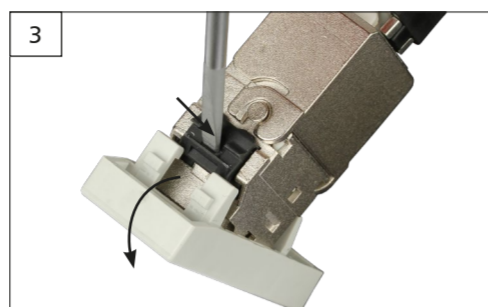
Fig. 6: Ensuite accrocher cette unité au bord inférieur du support et l'enclencher en arrière.

Keystone 19 Zoll Modulträger unbestückt

Keystone 19-inch module frame unequipped

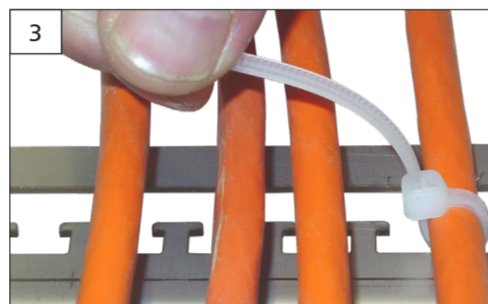
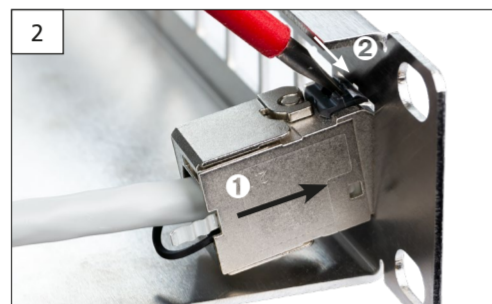
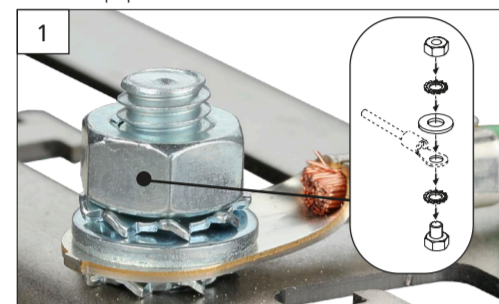
Keystone support pour modules 19 pouces non équipés

C Demontage Keystone 19 Zoll Modulträger 1HE / Disassembly of Keystone 19-inch module frame 1RU /
Démontage d'un support pour modules Keystone 19 pouces 1UH

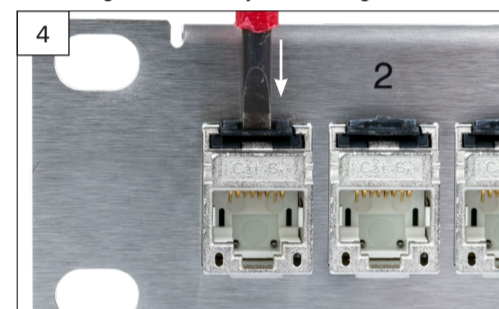


D Modulmontage Keystone 19 Zoll Modulträger 1HE Edelstahl / Mounting of Keystone modules to 19-inch module frame 1RU stainless steel /
Montage de modules Keystone au support pour modules 1UH acier inox

Potentialausgleich / Equipotential bonding /
Liaison équipotentielle

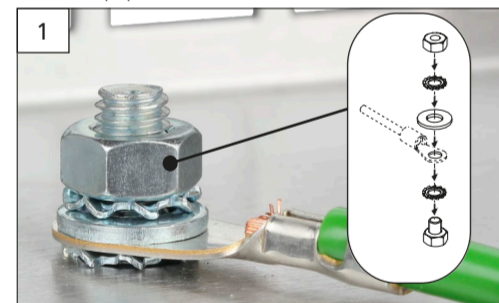


Demontage / Disassembly / Demontage

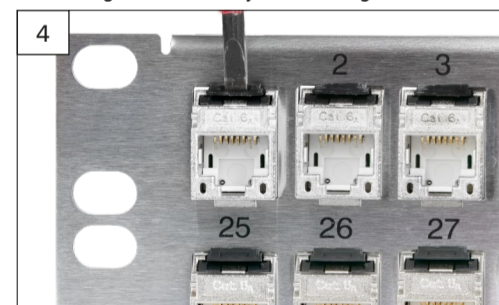


E Modulmontage Keystone 19 Zoll Modulträger 1,5HE 48 Port Edelstahl /
Module assembly Keystone 19-inch module frame 1.5RU 48 port stainless steel /
Montage de modules Keystone au support pour modules 1,5UH 48 ports acier inox

Potentialausgleich / Equipotential bonding /
Liaison équipotentielle



Demontage / Disassembly / Demontage



de DEUTSCH

C Demontage Keystone
19 Zoll Modulträger 1HE

Lösen der Modulaufnahme

Abb. 1: Modulaufnahme entriegeln, hierzu Sichtfenster öffnen und einen flachen Schraubendreher in die obere Öffnung schieben und drehen.

Abb. 2: Einheit aus dem Tragrahmen herausziehen.

Lösen des Moduls

Abb. 3: Verriegelung auf der Unterseite des Moduls mittels Schraubendreher eindrücken und Modulaufnahme abnehmen.

D Modulmontage Keystone
19 Zoll Modulträger 1HE Edelstahl

Potentialausgleich

Abb. 1: Potentialausgleich anbringen. Erdungsset liegt bei.

Abb. 2: Das fertig angeschlossene Modul unten am Modulträger einhaken ❶ und mit einem flachen Schraubendreher einrasten ❷.

Abb. 3: Optional können zusätzlich Kabelbinder zur Zugentlastung am Modulträger angebracht werden.

Lösen vom Modulträger

Abb. 4: Einen flachen Schraubendreher oberhalb des Moduls ansetzen. Durch Eindrücken wird das Modul vom Träger gelöst.

E Modulmontage Keystone
19 Zoll Modulträger 1,5HE 48 PortEdelstahl

Potentialausgleich

Abb. 1: Potentialausgleich anbringen. Erdungsset liegt bei.

Abb. 2: Zuerst die untere Reihe des Modulträgers (Ports 25-48) komplett bestücken. Die fertig angeschlossenen Module an der Unterkante der jeweiligen Modulträgeröffnung einhaken ❶ und mit einem flachen Schraubendreher einrasten ❷.

Abb. 3: ❶ Kabelhalterung für die obere Modulreihe (Ports 1-24) rechts und links am Modulträger festschrauben. Die fertig angeschlossenen Module an der Unterkante der jeweiligen Modulträgeröffnung einhaken ❷ mit einem flachen Schraubendreher einrasten ❸.

Demontage

Abb. 4: Einen flachen Schraubendreher oberhalb des Moduls ansetzen. Durch Eindrücken wird das Modul vom Träger gelöst. Zuerst die Module der oberen Reihe lösen, die Kabelhalterung abschrauben, dann erst die Module der unteren Reihe lösen.

en ENGLISH

C Disassembly of a Keystone
19-inch module frame 1RU

Detach a retaining plate

Fig. 1: To remove the module retaining plate open the label window and insert a small flat screwdriver into the upper opening and rotate the screwdriver.

Fig. 2: Pull the unit out of the module frame.

Detach the module

Fig. 3: Use a screwdriver to press down the locking at the bottom of the module and remove the retaining plate.

D Mounting of Keystone modules to
19-inch module frame 1RU stainless steel

Equipotential bonding

Fig. 1: Install the equipotential bonding, an earthing kit is enclosed.

Fig. 2: At the back of the retaining plate hook in the assembled module on the lower border ❶ and click the module into place with a flat screwdriver ❷.

Fig. 3: Fit cable ties at the module support if additional strain relief is required.

Detach a module from the frame

Fig. 4: Place a flat screwdriver above the module and press to separate the module to the support.

E Mounting of Keystone modules to 19-inch
module frame 1.5RU 48 ports stainless steel

Equipotential bonding

Fig. 1: Install the equipotential bonding, an earthing kit is enclosed.

Fig. 2: First equip completely the lower range of the module frame (ports 25 to 48). Hook in the assembled module at the lower border of the respective opening ❶ and click the module into place with a flat screwdriver ❷.

Fig. 3: ❶ Screw the cable run for the upper module range (ports 1 to 24) to the right and left side of the module support. Hook in the assembled module at the lower border of the respective opening ❷ and click the module into place with a flat screwdriver ❸.

Disassembly

Fig. 4: Place a flat screwdriver above the module and press to separate the module from the support. First detach the modules of the upper range, unscrew the cable run, then detach the modules of the lower range.

fr FRANÇAIS

C Démontage d'un support pour modules
Keystone 19 pouces

Détacher une plaque d'arrêt

Fig. 1: Pour déverrouiller une plaque d'arrêt ouvrir la fenêtre d'étiquette, glisser un tournevis dans l'ouverture supérieure et le tourner.

Fig. 2: Tirer l'unité du support.

Détacher un module

Fig. 3: Enfoncer le verrouillage sur la partie inférieure du module avec un tournevis et enlever la plaque d'arrêt.

D Montage de modules Keystone
au support 19 pouces 1UH acier inox

Liaison équipotentielle

Fig. 1: Installer la liaison équipotentielle. Un kit de mise à la terre est inclus.

Fig. 2: Accrocher le module raccordé en bas du logement de module ❶ et l'enclencher le tout avec un tourne-vis plat ❷.

Fig. 3: Pour une décharge de traction supplémentaire attacher des attaches-câbles au support pour modules.

Détacher un module du support

Fig. 4: Placer un tourne-vis au-dessus du module et l'enfoncer pour détacher le module du support.

E Montage de modules Keystone au support
19 pouces 1,5UH 48 ports acier inox

Liaison équipotentielle

Fig. 1: Installer la liaison équipotentielle. Un kit de mise à la terre est inclus.

Fig. 2: Equiper d'abord toute la rangée inférieure du support (ports 25 à 48). Accrocher le module raccordé en bas du logement de module ❶ et l'enclencher le tout avec un tourne-vis plat ❷.

Fig. 3: ❶ Visser les crochets pour câbles pour la rangée supérieure de modules (ports 1 à 24) à droite et à gauche du support. Accrocher le module raccordé en bas du logement de module ❷ et l'enclencher le tout avec un tourne-vis plat ❸.

Démontage

Fig. 4: Placer un tourne-vis au-dessus du module et l'enfoncer pour détacher le module du support. Détacher d'abord les modules de la rangée supérieure, dévisser les crochets de câbles et ensuite détacher les modules de la rangée inférieure.