

**Höchste Einblasperformance
ist unser Anspruch**



**BLOWN FIBER
Systemkatalog
FibreFlow**

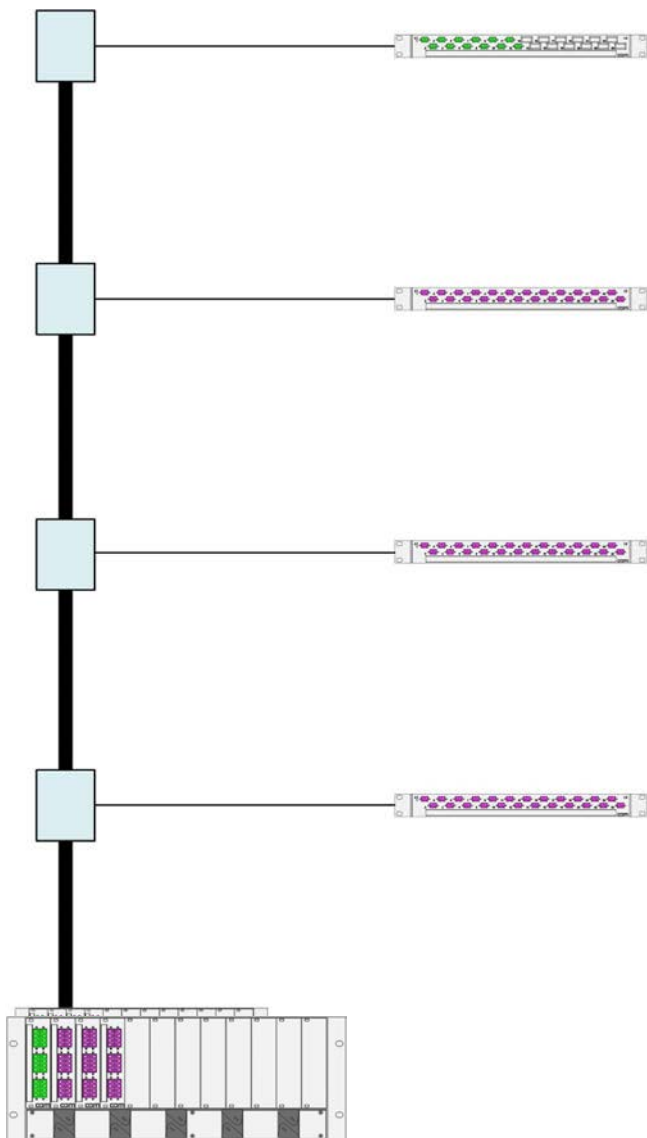
CONNECTING THE DOTS

CCM
CONNECTCOM

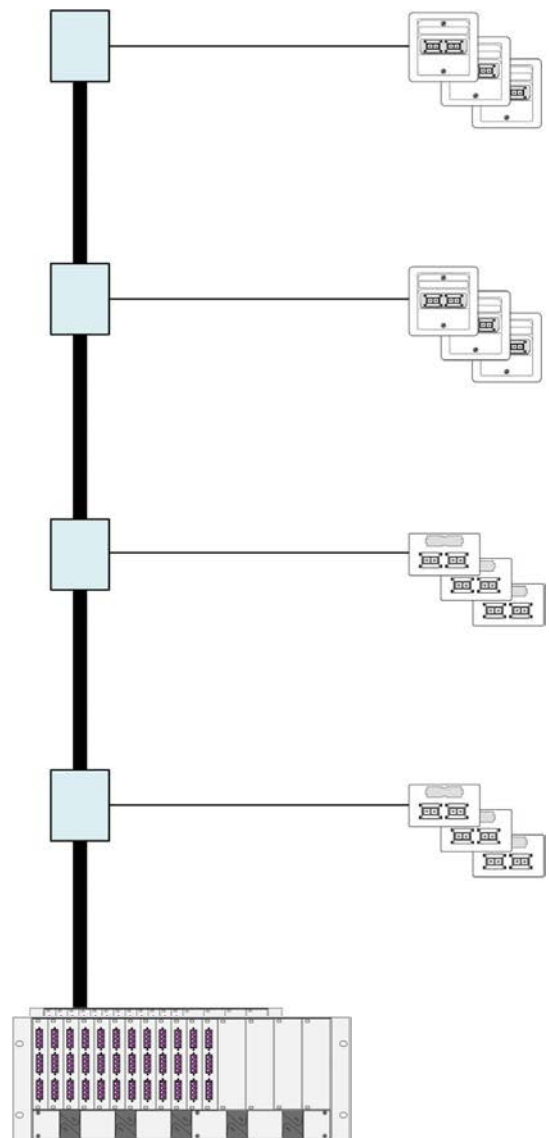
ccm.ch | connectcom.de

Lösungsbeispiele für Inhouse Verkabelungen

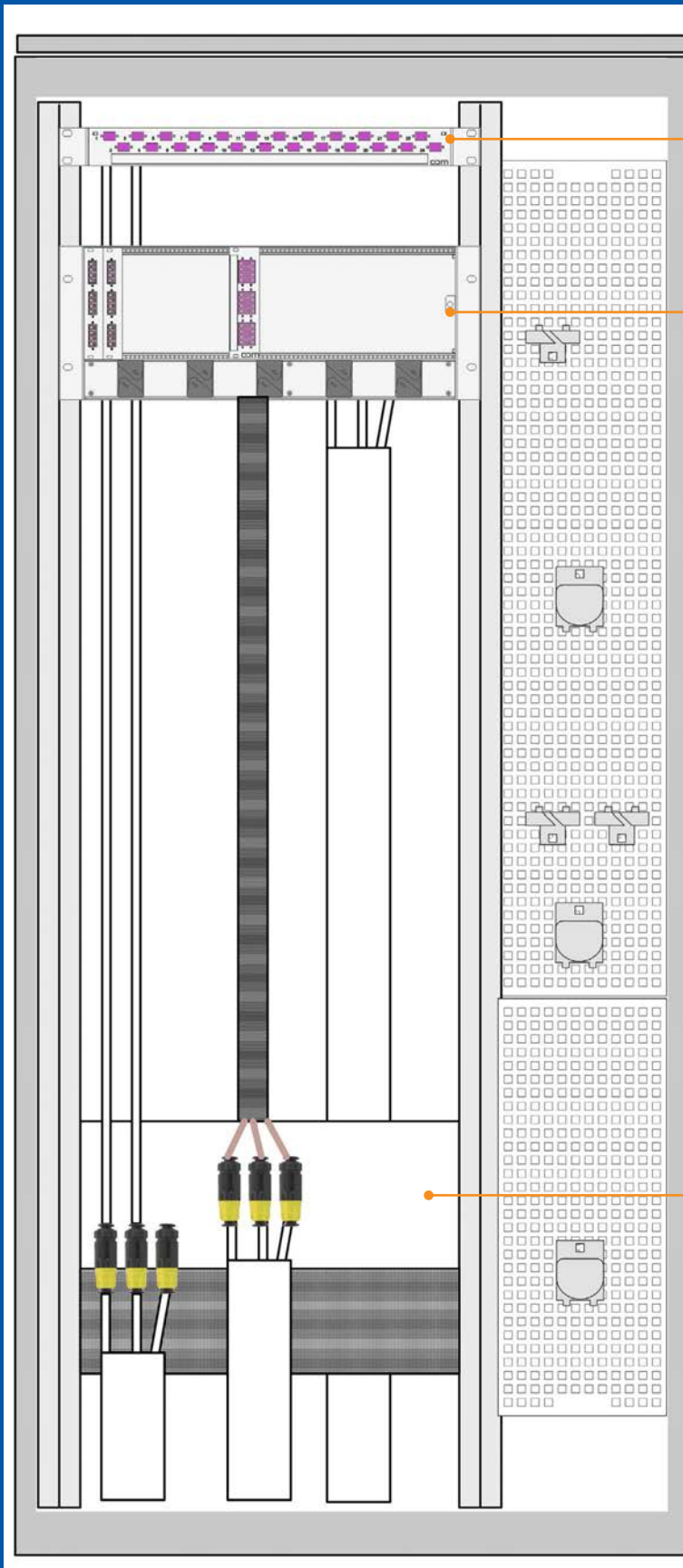
Sekundärverkabelung



Fiber to the Office



Netzwerkschrank, Central Office



Spleisspanel 1HE PRO

- Mit allen gängigen Steckertypen
- Schublade ausziehbar, mit Überlängenablage
- Direkte Abfangung der Rohre samt Gas Block oder Schutzrohr möglich

Baugruppenträger 4HE

- Nach hinten ausziehbar, mit Überlängenablage
- 4TE und 7TE Module als Faserabschluss
- Direkte Abfangung der Rohre samt Gas Block oder Schutzrohr möglich

Rohraufteilbox

- Zum Abfangen ankommender Rohrverbunde
- Platz für Gas Block und Beschriftung der Rohre

Faserbündel



Anwendung

- Zum Einblasen in FibreFlow Rohre und Rohrverbunde

Eigenschaften

- Spezieller Gleit- und Schutzmantel für hohe Einblasreichweiten bis 2000 Meter
- Geeignet auch für Centerblowing

Sortiment

- In folgenden Längeneinheiten als Fasertrommel lieferbar:
2000, 4000, 6000 m: 4-, 8- und 12 Fasern
8000 und 12'000 m: 4 Fasern
- Single- und Multimodefasern

Fiber Unit Singlemode 9/125



2000m	Ø [mm]	Art. Nr.
1x4	1.1	904308
1x12	1.6	904312

Fiber Unit Multimode 50/125 OM4



2000m	Ø [mm]	Art. Nr.
1x4	1.1	904316
1x12	1.6	904320

Blowing Beads Einlassspitzen



Ø [mm]	Art. Nr.
1.1 (2, 4 Fasern)	904440
1.6 (6, 8, 12 Fasern)	904425

FibreFlow LFH Rohre



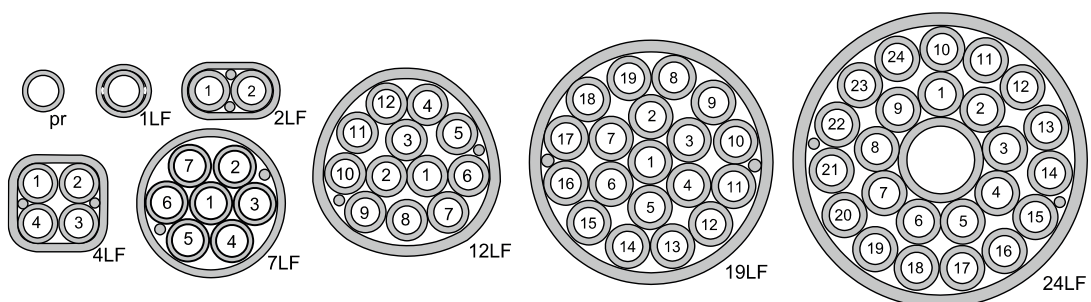
Anwendung

- FTTO Lösungen, Inhouse Sekundärverkabelungen
- Eine einfache Verlegung sowie die Installation von Abzweigungen mit Schutzmuffen und Abzweigern ermöglichen kosteneffiziente Projekte und flexible Lösungen

Eigenschaften

- Flammwidriges Material LFH (Low Fire Hazard)
- Einzelrohre mit fortlaufender Beschriftung der Tube-Nummern
- Aussenmantel aus 1 mm LFH, aufgedruckte Meterzahlen, farblos
- Einzelrohrdimensionen
ausen: 5 mm, innen: 3.5 mm

Technische Daten Rohr/Rohrverbund							
Typ	Art. Nr.	Lieferlänge [m]	Verbund aussen Ø mm	Gewicht g/m	Biegeradius [mm]	Zugkraft [N]	Trommel Ø x Breite [mm]
1x5/3.5	904206	500 m	5.0	15.5	50	60	350 x 200
1x5/3.5	904241	1000 m	7.2	45	100	150	700 x 350
2x5/3.5	904243	500 m	7.2x12.2	80	150	250	600 x 300
4x5/3.5	904247	500 m	12.2x14.3	127	150	400	800 x 516
7x5/3.5	904251	500 m	17.2	190	220	600	800 x 516
12x5/3.5	904255	500 m	22.9	310	300	950	1000 x 646
19x5/3.5	904259	500 m	26.9	438	350	1300	1200 x 718
24x5/3.5	904263	500 m	32.5	591	500	1800	1200 x 1018



Rohraufteilboxen

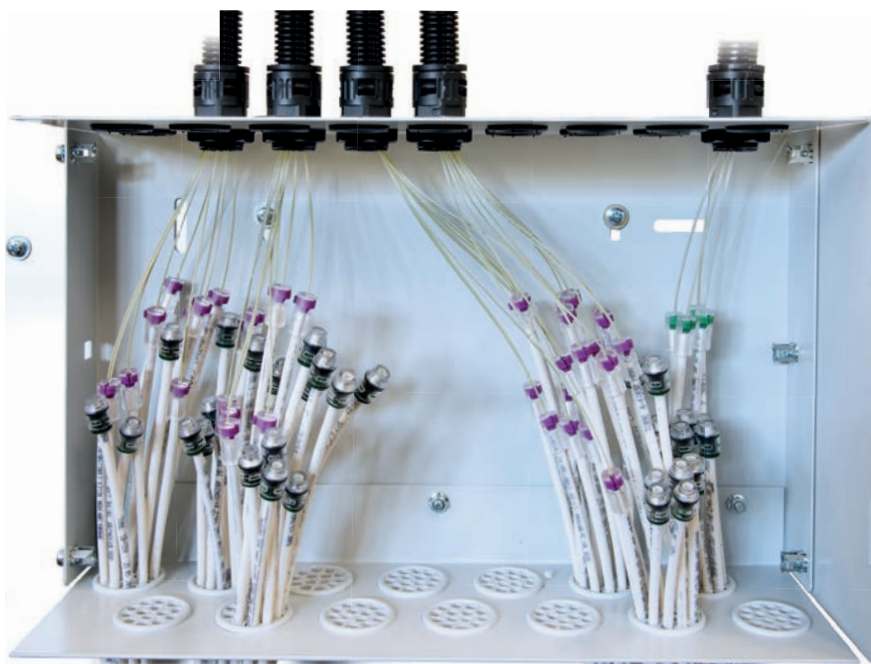
Anwendung

- Die Rohraufteilboxen dienen zur Rohrabfangung in den Verteilerschränken. Gas Blocker oder Miniduct Seals können montiert und die Rohre beschriftet werden.

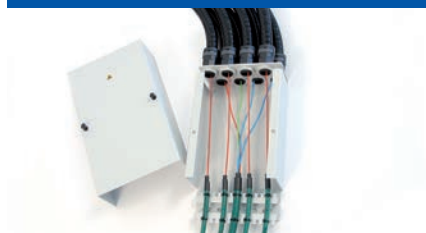
Ausführung

Material: Aluminium

Modularität: Verschiedene Montagemöglichkeiten der Gas Blocker FIX oder FLEX



CCM Kabelaufteilbox PRO 8



240 x 150 x 85 mm

Art. Nr.

918480

- Oben 8 Flexrohrverschraubungen M20/NW17 montiert
- Unten offen mit Galipschiene
- Mit Deckel und 2 Druckverschlüssen
- Aluminium, lackiert RAL 7035

CCM FibreFlow Aufteilbox FIX



542 x 413 x 121 mm

Art. Nr.

Rechts

904361

Links

904360

- 18x M25 Abgänge oben
- 96 Einführungen mit Gas Block 5mm unten
- Einbau links oder rechts möglich
- Rohrabfangung mit Bügelschellen

CCM FibreFlow Aufteilbox FLEX



542 x 413 x 121 mm

Art. Nr.

Rechts

904363

Links

904362

- 18x M25 Abgänge oben
- 168 Rohreinführungen unten
- Einbau links oder rechts möglich
- Rohrabfangung mit Bügelschellen

CCM Rohraufteilbox PRO



340 x 180 x 84.5mm

Art. Nr.

CCM Rohraufteilbox PRO

918971

Winkelbürstenleiste zu Rohraufteilbox

918972

- Oben und unten offen mit Galipschiene
- Aluminium, lackiert RAL 7035
- Mit Deckel und 2 Druckverschlüssen

Baugruppenträger 4HE



Anwendung

Der BGT ist geeignet zur Aufnahme von bis zu 21 Moduleinheiten. Bestückt wird der Träger mit 4TE oder 7TE Spleissmodulen. Flexrohr und LFH Tube Einführungen sind hinten und seitlich möglich. Das nach hinten ausziehbare Fiber Unit Überlängenfach befindet sich im untern Bereich.

Ausführung

Baugruppenträger 21x4TE oder 12x7TE Aluminium 19" 4HE, Tiefe 315mm (BxHxT) Rohreinführung seitlich und hinten, Bündeladerüberlängenfach nach hinten ausziehbar. Geliefert inkl. Befestigungsset M6

mit Rangierbügel



12x3HE/7TE

1307539

10x3HE/8TE

1307543

Blindplatte



7TE

900402

8TE

900401

Abfangplatte für Gas Block



968666

FTTO Spleissmodule LC quad



Anwendung	Die 3HE Spleissmodule ermöglichen das Aufschalten von Fiber Units auf Baugruppenträger 4HE. Der modulare Einbau ermöglicht eine einfache Installations- und Wartungsarbeit. Die Bündelader Überlängablage befindet sich auf dem Baugruppenträger.	Verbinder	-LC/Q
Ausführung	<ul style="list-style-type: none"> -Spleissmodul 3HE/7TE oder 3HE/4TE Tiefe 240 mm (HxBxT) -Frontplatte ohne Nummerierung, 7TE mit Bezeichnungstreifen 8x110 mm geschraubt -Bestückt mit Kupplungen und Pigtails spleissfertig vorbereitet -Spleisskassetten mit Spleisskamm Crimp -Bei SWI-Version zusätzlich mit Crimp Spleisschutz 	Fasertyp	<ul style="list-style-type: none"> -Singlemode 9/125 -Multimode 50/125 OM4
		Farbcode	<ul style="list-style-type: none"> Schweiz: SWI Farbcode (erste vier Farben) Deutschland: DIN Farbcode (erste vier Farben)

LC quad 4TE



Multimode		SWI	DIN
50 µm OM4, MA			
12	3x4	904458	a.A.
Singlemode		SWI	DIN
9 µm G.657.A, PC (0°) BL			
12	3x4	904452	a.A.
9 µm G.657.A, APC (8°) GN			
12	3x4	904455	a.A.

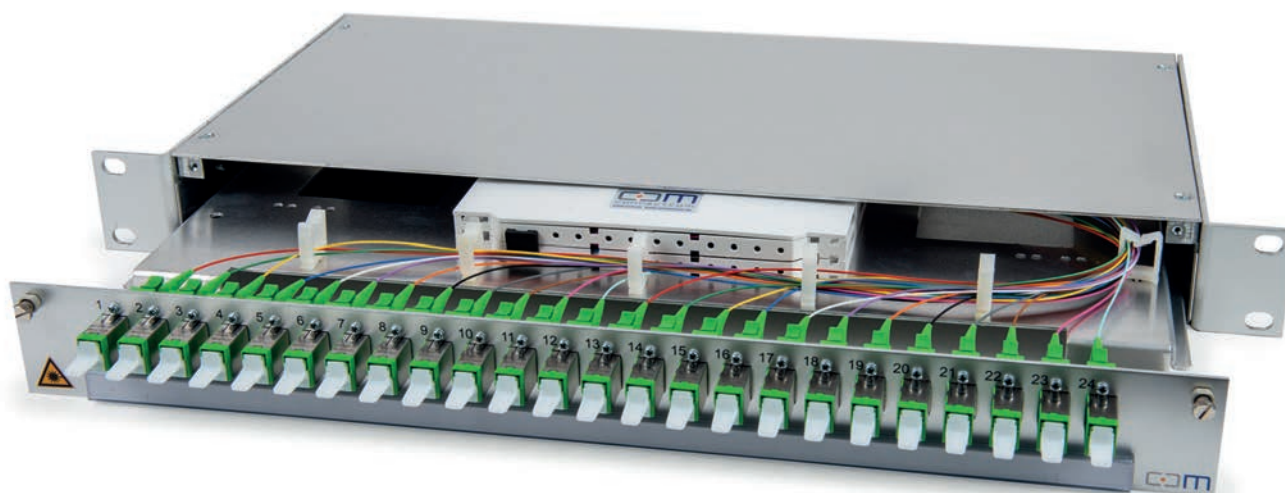
LC quad 7TE



Multimode		SWI	DIN
50 µm OM4, MA			
12	3x4	904467	a.A.
Singlemode		SWI	DIN
9 µm G.657.A, PC (0°) BL			
12	3x4	904461	a.A.
9 µm 657.A, APC (8°) GN			
12	3x4	904464	a.A.

CCM KABELENDVERSCHLUSS 19"

Spleisspanel 1HE PRO



Anwendung Das Spleisspanel PRO ermöglicht das Aufschalten von Bündeladernkabel. Die auszieh- und 35° abwinkelbare Schublade mit Auszugsstopp vereinfacht Installations- und Wartungsarbeiten. Die Bündelader Überlängenablage befindet sich unter der Schublade.

Ausführung

- Spleisspanel Aluminium 7cm tiefenvariabel inklusive Kabelhalteplatte hinten rechts und links 19" 1HE, Tiefe 240 mm (B x H x T)
- Schublade ausziehbar mit Auszugsstopp inklusive Überlängenablage
- Frontplatte nummeriert mit Bezeichnungstreifen 11.5 x 364 mm geschraubt
- Bestückt mit Kupplungen, Pigtails und spleissfertig vorbereitet
- Spleisskassetten mit Spleisskamm Crimp
- Geliefert inklusive Befestigungsset M6 und bei SWI-Version zusätzlich mit Crimp Spleisschutz
- LC-Kupplungen mit Laser- und Staubschutz

Verbinder

- E2000, E2000 Compact, LC/D, SC, SC/D
- ST, FCPC, LX.5, MTRJ auf Anfrage

Fasertyp

- Singlemode 9/125 G.652.D
- Singlemode 9/125 G.657.A2 auf Anfrage
- Multimode 50/125 OM3 und OM4
- Multimode 62.5/125 OM1 und 50/125 OM2 auf Anfrage

Farbcode

Schweiz:	SWI Farbcode
Deutschland:	DIN Farbcode



E2000



Singlemode		SWI	DIN
9 µm G.652.D, APC (8°) GN			
12	H+S	901200	939000
24	H+S	901201	939001
12	R&M	912786	950734
24	R&M	913981	950735

LC duplex



Multimode		SWI	DIN
50 µm OM4, MA/MA			
12	6x2	932810	950743
24	12x2	932812	950744
Singlemode		SWI	DIN
9 µm G.652.D, PC (0°) BL/BL			
12	6x2	901216	950752
24	12x2	901217	944151
9 µm G.652.D, APC (8°) GN			
12	6x2	901211	947412
24	12x2	901212	940481

LC duplex versetzt



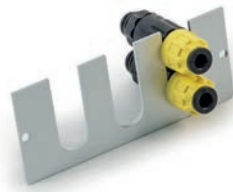
Multimode		SWI	DIN
50 µm OM4, MA/MA			
24	12x2	947238	950746
48	24x2	932922	921643
Singlemode		SWI	DIN
9 µm G.652.D, PC (0°) BL/BL			
24	12x2	919697	950754
48	24x2	919691	950755
9 µm G.652.D, APC (8°) GN			
24	12x2	936355	950757
48	24x2	921829	944775

KEV Aufnahmeset 90°



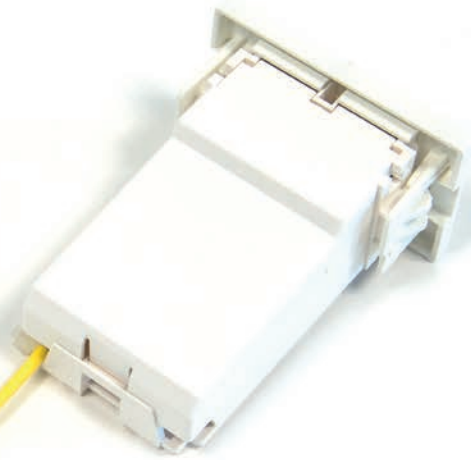
Für M20 Verschraubung 968091

Rohrabfangplatte mit Gas Block



2	904366
4	904367
6	904368

Anschlussdosen



FLF E2000



Multimode	SWI	DIN
50 µm OM4, MA		
2 weiss	a.A	a.A.
2 schwarz	a.A	a.A.
Singlemode	SWI	DIN
9 µm G.657.A, PC (0°) BL		
2 weiss	a.A	a.A.
2 schwarz	a.A	a.A.
9 µm G.657.A, APC (8°) GN		
2 weiss	904956	a.A.
2 schwarz	904964	a.A.

FLF LC duplex



Multimode	SWI	DIN
50 µm OM4, MA		
4 weiss	904958	a.A.
4 schwarz	904966	a.A.
Singlemode	SWI	DIN
9 µm G.657.A, PC (0°) BL		
4 weiss	904952	a.A.
4 schwarz	904960	a.A.
9 µm G.657.A, APC (8°) GN		
4 weiss	904954	a.A.
4 schwarz	904962	a.A.

AP R&M Dose 88 x 88 x 22 mm



2x LCAPC/D

909858

UP Edizio komp. 88 x 88 mm



2x LCAPC/D

971625

Dosen Adaptionset



MM magenta

904968

SM gelb

904969

Zubehör

FibreFlow Steckverbinder



Abmessung [mm]	Art. Nr.
3/2.1	904397
5/3.5	904399

FibreFlow Endkappe



Abmessung [mm]	Art. Nr.
3/2.1	904402
5/3.5	904404

FibreFlow Reduzierungen



Abmessung [mm]	Art. Nr.
5/3.5 - 3/2.1	904400

FiberFlow Miniduct Seal



Abmessung [mm]	Art. Nr.
0.9-1.2 violett	904426
1.6-1.8 grün	904428

FibreFlow Gas Block



Abmessung [mm]	Art. Nr.
5/3.5	904410

FibreFlow Y-Abzweiger LFH



Abmessung [mm]	Art. Nr.
300 x 160 x 70	904350

FiberFlow 3-fach Abzweiger



Abmessung [mm]	Art. Nr.
390 x 240 x 68	904351

FiberFlow 4-fach Abzweiger



Abmessung [mm]	Art. Nr.
520 x 280 x 70	904352

FibreFlow Lock & Block



	Art. Nr.
Lock & Block	a.A.
Zweikomponentenkleber	a.A.
Spritzaufsatz Set 30 Stk.	a.A.

FibreFlow Closedown



Abmessung [mm]	Art. Nr.
3/2.1	904405
5/3.5	904406

Bügelschellen-Set

10–14 mm	965814
12–16 mm	965815
14–18 mm	965816
18–22 mm	965817
22–26 mm	965818
26–30 mm	965819

Schutzrohr EASYFLEX

NW 17	960852
NW 23	960853

Wellrohrverschraubung

M20 Verschraubung	966633
M20 Gegenmutter	966634
M25 Verschraubung	968680
M25 Gegenmutter	968657

Werkzeuge

Verbund Rohrschere 63



Bis 63mm

903342

Ersatzklinge

903343

Verbundöffner



903344

Rohröffner



903345

Jokari Messer



Jokari 27

900589

Jokari 28-G

900590

Primary Tube Cutter



904431

Rounding Tool



2.1, 3.5, 8.0 mm

904424

Collet Locking Tool



904432

Quaxialbrecher



901128

Miller



1-fach, 250ym auf 125ym

901123

LWL Dienstleistungsangebot



CCM – wenn's um Sicherheit und höchste Verfügbarkeit geht

Neben der Beratung, der Konzeption und der werkseitigen Produktion bietet Connect Com auch LWL-Spleissungen, Inbetriebnahmen, Abnahmemessungen und die Fehlerbehebung moderner Verkabelungslösungen an. Geschulte, personensicherheitsgeprüfte Mitarbeitende stehen für Einsätze bereit und unterstützen die Elektroinstallateure.

Spleissen, Messen, Inbetriebnahme, Inspektion

Wir spleissen und messen LWL-Kabel aller Art und meistern dank hoher Spleisskapazität auch grosse LWL-Projekte. Zudem konfektionieren und polieren wir Glasfaserstecker vor Ort, nehmen MTP-Trunks in Betrieb, kontrollieren Steckerendflächen und beurteilen deren Verschmutzungsgrad. Wir messen Multi- oder Singlemode LWL-Anlagen mittels Powermeter- und OTDR-Messung. Auf Anfrage bieten wir auch Waterpeak-Messungen an. Die Ergebnisse werden in Messprotokollen mit Fotodokumentationen aufgezeichnet. Selbstverständlich suchen und beheben wir auch Fehler in bestehenden LWL-Installationen.

Wir bieten

- Gut ausgebildete Techniker
- Personensicherheitsgeprüfte Techniker für Spezialaufträge
- Modernstes Messequipment und Ausrüstung
- Langjährige Erfahrung in den Bereichen Data Center und FTtx-Anlagen
- Schnelle und flexible Einsätze
- Hohe Spleisskapazität bei grossen LWL-Projekten
- Messprotokolle mit Kundenlogo



Spleissen und Messen

Einsatzbereiche

LAN, Data Center, MAN, WAN, FTTH, FTTx, Transportation, Panel, Muffen, BEP, OTO, etc.

Fusionsspleissungen

Kernzentriertes Fusionsspleissen aller Glasfasertypen (Multimode und Singlemode)

Messungen

- Powermetermessung IL, A-B oder A-B / B-A
- OTDR Reflektionsmessungen IL, RL
- Multimode 850 nm, 1300 nm
- Singlemode 1310 nm, 1550 nm, 1390 nm, 1625 nm
- Protokoll erstellen



Steckermontage vor Ort

Einsatzbereiche

Wo keine vorkonfektionierten Leitungen sowie der Platz für Spleissen nicht gegeben ist, bieten wir eine Steckermontage vor Ort auf der Baustelle, Labor, und jeder Umgebung an.

Steckermontage

Glasfasersteckermontage vor Ort mit maschineller Politur für Multimode und Singlemode Stecker

Steckertypen

LC, ST, FCPC, E2000, SMA in PC oder APC



Einblasen der Fiber Unit

Einsatzbereich

-Einblasen der Fiber Unit in installierte FibreFlow Rohranlagen

Zertifiziertes Personal

-Unsere Installateure sind geschult und zertifiziert

Equipment Ausleih

-Wir vermieten unser Equipment an geschulte Installateure
Voraussetzung: Besuch Kurs CCM Blowing Fiber Grundlagen



Kurse/Workshops

Einsatzbereiche

-Connect Com hat in Hünenberg ein Schulungszentrum inkl. Einblaspark.

Kurse für Techniker, Planer, etc.

- LWL Grundlagen
- Sortiment FibreFlow
- Einblastechnik
- Aufschalten auf Endverschlüsse
- Planungsgrundlagen

Kontakt und Beratung

Das Connect-Com-Vertriebsteam im Innen- und Außendienst freut sich auf Ihre Anfrage. Wir sind gerne für Sie da!

- Telefonische Beratung
- Persönliche Beratung
- Produktvorstellung bei Ihnen vor Ort
- Produktschulung und/oder Produktpräsentation bei Ihnen vor Ort
- Produktschulung und/oder Produktpräsentation im CCM-Showroom in der Schweiz oder in Deutschland
- Webinar/Onlinepräsentation via Skype, Microsoft Teams etc.

Für weitere Informationen besuchen Sie uns auf:
ccm.ch/de/muffen oder connectcom.de/de/muffen

Connect Com AG
Wahligenstrasse 4A
6023 Rothenburg
Schweiz
+41 41 854 00 00
info@ccm.ch
www.ccm.ch

Connect Com SA
Route des Avouillons 30
1196 Gland
Suisse
+41 21 804 66 22
info@ccm.ch
www.ccm.ch

Connect Com GmbH
Stegweg 36-38
72622 Nürtingen
Deutschland
+49 7022 9607 100
info@connectcom.de
www.connectcom.de

